

NEUE SERIE
NEW SERIES

GOLDLIFT 14.70

Hinowa

RAUPENHEBEBÜHNE
Höhe 14 m

TRACKED AERIAL
PLATFORMS
14 meters height



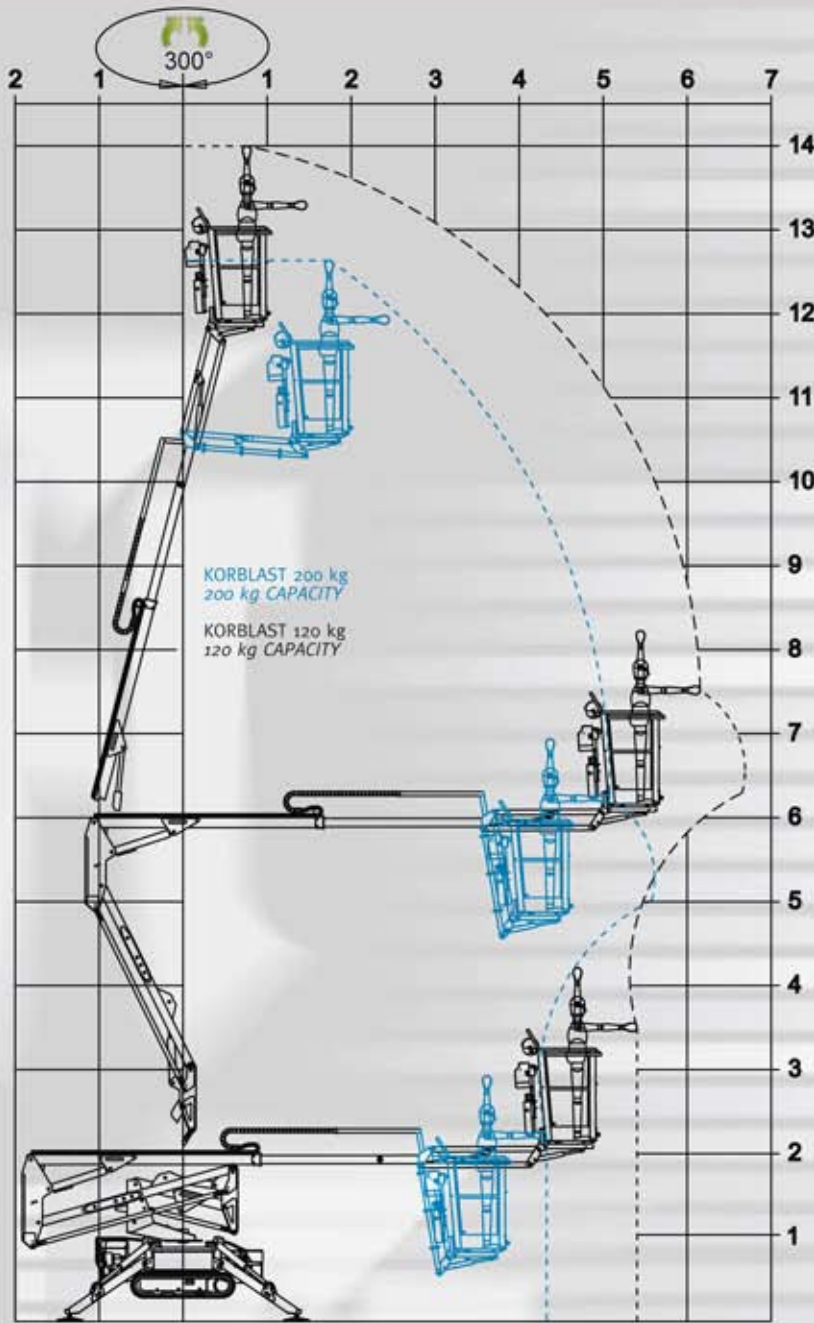
Das meistverkaufte
Modell in Europa
*The most sold
model in Europe*



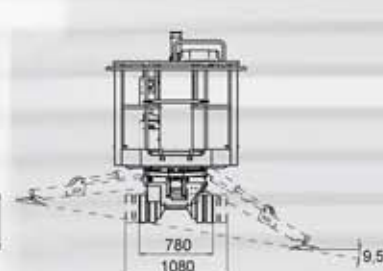
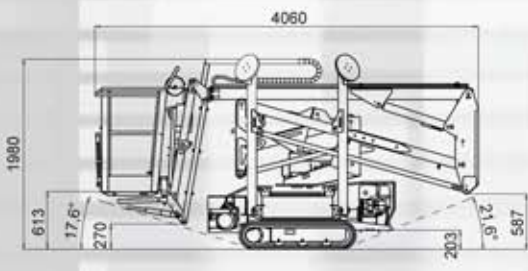
www.hinowa.com

D GB

GOLDLIFT 14.70

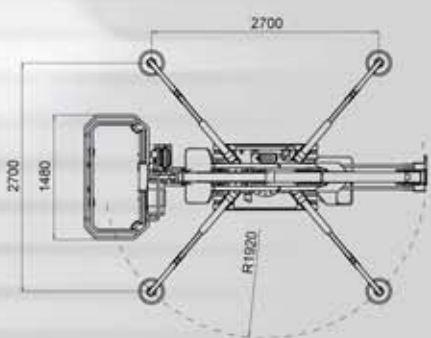


	TRAGLAST 200 kg CAPACITY 200 kg	TRAGLAST 120 kg CAPACITY 120 kg
MAX. ARBEITSHÖHE MAX. WORKING HEIGHT	12,63 m	14 m
SEITLICHE ARBEITSREICHWEITE MAX. HORIZONTAL WORKING OUTREACH	5,610 m	7 m
TRANSPORTLÄNGE TRANSPORT LENGTH	3,97 m	
TRANSPORTHÖHE TRANSPORT HEIGHT	1,98 m	
ABMESSUNGEN STANDARDKORB STANDARD BASKET DIMENSIONS	1300x694xh.1100 mm	
MAX. STEIGVERMÖGEN MAX SLOPE ALLOWED IN TRAVEL MODE	24°/53%	
GESAMTGEWICHT DER MASCHINE TOTAL WEIGHT	1700 kg / 3747,85 lb	
VERBRENNUNGSMOTOR VERFÜGBAR THERMIC ENGINE AVAILABLE	Honda GX270-9CV-3000rpm Honda GX390-13CV-3000rpm HATZ 1B30-7CV-3000rpm	
ELEKTROMOTOR ELECTRIC MOTOR	2,2kw-220V-50Hz-1500rpm 2,2kw-110V-50Hz-1500rpm	
MAX. FAHRGESCHWINDIGKEIT MAX. TRAVEL SPEED	I - 1,4 km/h II - 1,4-2,8 km/h OPTIONAL OPTIONAL	
BREITE BEI GESCHLOSSENER MASCHINE WIDTH OF THE MACHINE CLOSED	780/1080 mm	
FLÄCHENDRUCK BEI FORTBEWEGUNG MAX GROUND PRESSURE ON TRACKS	1670 daN - 0,5 daN/cm ²	
FLÄCHENDRUCK IN ARBEITSPOSITION MAX GROUND PRESSURE ON STABILIZER	1330 daN - 1,9 daN/cm ²	
LITHIUM	ELEKTROMOTOR MIT LITHIUMBATTERIEN ELECTRIC ENGINE LITHIUM BATTERY PACK OPTIONAL OPTIONAL 90Ah / 48V	



Hinowa erforscht und entwickelt kontinuierlich neue Produkte und behält sich daher das Recht vor Änderungen ohne Vorankündigung vorzunehmen. Es handelt sich bei allen Angaben um ungefähre Angaben. Einige Optionen oder länderspezifische Auflagen können ein größeres Gewicht zur Folge haben. Die Angaben können variieren, um den nationalen Normen zu entsprechen oder bei Hinzufügen von optionalem Zubehör.

Hinowa is continually researching and developing products and reserves the right to make modifications without prior notice. All data in this document is indicative. Certain options or country standards will increase weight. Specifications may change to meet country standards or with the addition of optional equipment.



HINOWA SPA
Via Fontana • 37054 NOGARA • Verona • Italy
Tel. +39 0442 539100 • Fax +39 0442 539075
info@hinowa.com
www.hinowa.com